

# UV 705 IQ SAC

Cảm biến COD, TOC, BOD sử dụng phương pháp hấp thụ quang học SAC

## Tính năng nổi bật

- Nguyên lý đo hấp thụ quang phổ UV254 tính toán chuyển đổi sang đa thông số COD, BOD và TOC
- Làm sạch tự động hiệu quả với công nghệ sóng siêu âm, hạn chế bảo trì bảo dưỡng.
- Vật liệu cảm biến làm bằng Titanium phù hợp cho môi trường khắc nghiệt, ăn mòn cao. Cửa sổ đo làm bằng kính Sapphire.
- Không cần hiệu chuẩn thường xuyên do các thành phần quang học giống nhau giữa kênh đo và kênh tham chiếu.
- Tích hợp bù trừ độ đục ở bước sóng 550nm giúp đảm bảo độ tin cậy và chính xác.
- Không bảo trì, không tổn hóa chất trong quá trình vận hành.



**Thị phần số 1 Việt Nam**  
**về giải pháp quan trắc môi trường và đo lường công nghiệp**

Trung tâm dịch vụ  
(+84) 901 888 499

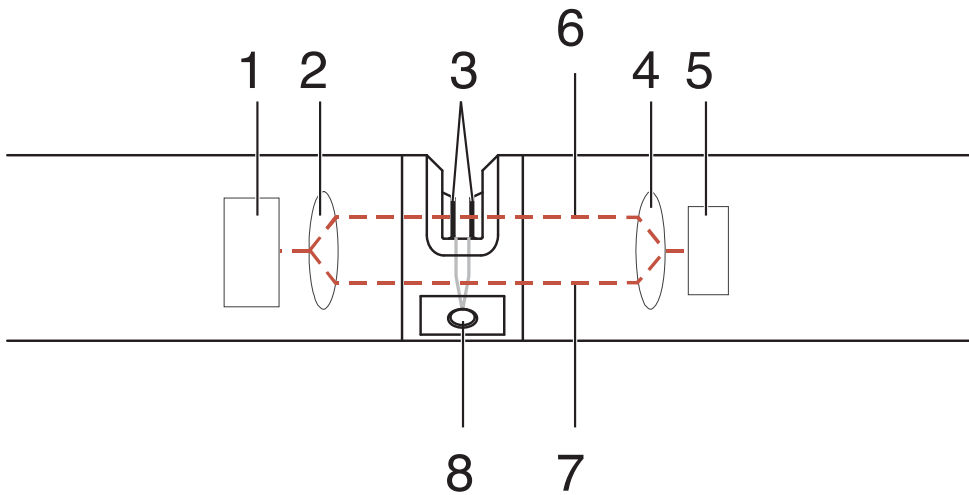
Trung tâm bán hàng  
(+84) 901 379 116

Website  
[www.vietan-enviro.com](http://www.vietan-enviro.com)

## Nguyên lý đo - Cảm biến UV 705 IQ SAC

Cảm biến UV 705 IQ SAC hoạt động theo nguyên lý hấp thụ quang phổ UV ở bước sóng 254nm. Ánh sáng UV từ nguồn phát (1) qua bộ chia sáng phân tách thành 2 chùm sáng song song: 1 chùm ánh sáng đo (6) và 1 chùm ánh sáng còn lại được dùng làm tham chiếu (7) sẽ đi thẳng đến bộ nhận sáng (4 và 5).

Chùm ánh sáng đo (6) sẽ đi qua khoang đo mẫu 5mm tiếp xúc với môi chất, hàm lượng chất hữu cơ có trong nước sẽ hấp thụ 1 lượng cường độ ánh sáng và sau đó đến bộ nhận sáng (4 và 5). Tỷ lệ giữa cường độ chùm sáng đo và chùm ánh sáng tham chiếu chính là độ hấp thụ SAC và tương quan tỉ lệ với nồng độ COD/BOD hoặc TOC có trong nước thải theo định luật Lambert-Beer.

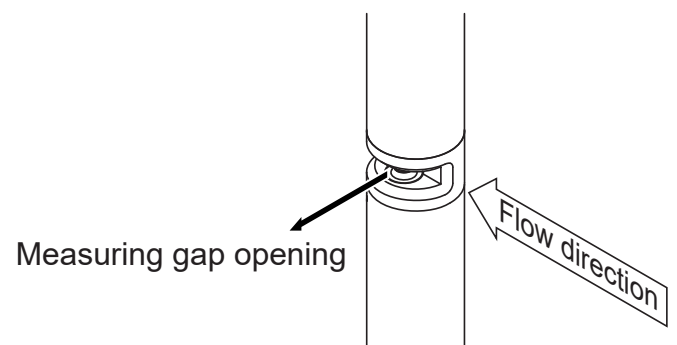


### Cấu tạo của cảm biến

1. Nguồn sáng
2. Bộ chia sáng
3. Khoang đo mẫu 5mm
4. Bộ gộp sáng
5. Bộ đo sáng
6. Chùm ánh sáng đo
7. Chùm ánh sáng tham chiếu

## Lưu ý lắp đặt và vận hành thiết bị

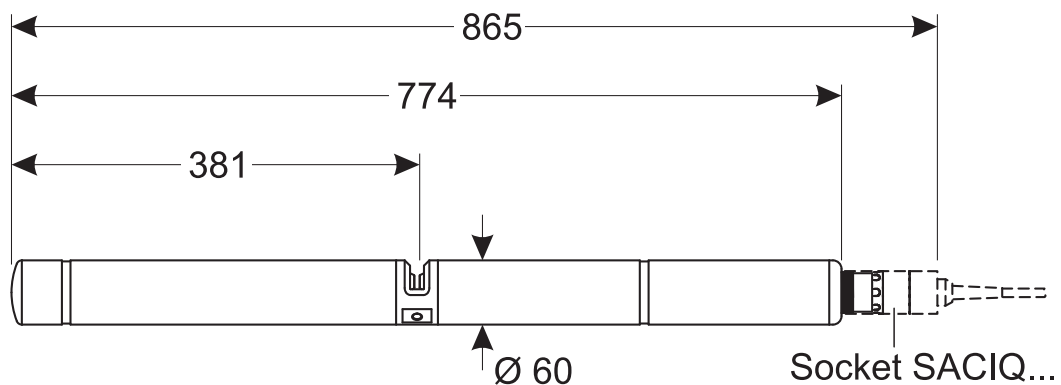
Một số hợp chất hữu cơ như cồn, đường, màu hóa học sẽ không hấp thụ ánh sáng UV254.



Hướng của dòng chảy nên vuông góc với hướng lắp đặt cảm biến và song song với khe đo.

**Thông số thiết bị**

Model	UV 705 IQ SAC
Xuất xứ	Đức
Hãng sản xuất	WTW
Phương pháp đo	Hấp thụ quang học UV 254nm
Khoảng đo (COD)	COD: 0.0-800 mg/l   TOC: 0.0-500 mg/l   BOD: 0.0-500 mg/l
Độ phân giải	0.1mg/l
Độ chính xác	± 5% giá trị đọc
Vật liệu	Vỏ bảo vệ: Titan, PEEK   Cửa sổ đo: Kính sapphire
Tích hợp	Vệ sinh tự động bằng sóng siêu âm
Nhiệt độ hoạt động	0 °C ... + 45 °C
Áp suất tối đa	1 bar ( độ sâu 10m nước)
Cấp bảo vệ	IP68
Cáp cảm biến	Tương thích cho các dòng cảm biến IQ, cấp bảo vệ IP68, cáp tùy chọn từ 1,5m
Tương thích điện từ	EN 61326, Class B, FCC Class A
Chứng nhận	CE



## || Dự án tiêu biểu

### Nhà máy xử lý nước thải - AMATA Biên Hòa

**AMATA**  
CITY BIEN HOA

- › Chủ đầu tư : Công ty Cổ phần đô thị Amata Biên Hòa
- › Số lượng : 01 trạm
- › Thông số đo : COD và các chỉ tiêu khác trong trạm quan trắc nước thải đầu ra
- › Địa điểm : Đường số 3A, KCN Long Bình (AMATA), p. Long Bình, tp. Biên Hòa, t. Đồng Nai
- › Thời gian : 2023



### Trạm quan trắc nước thải KCN Nhơn Trạch

**D2D**

- › Chủ đầu tư : CÔNG TY CỔ PHẦN PHÁT TRIỂN ĐÔ THỊ CÔNG NGHIỆP SỐ 2
- › Số lượng : 01 trạm
- › Thông số đo : COD và các chỉ tiêu khác trong trạm quan trắc nước thải đầu ra
- › Địa điểm : Đường Trần Phú, KCN Nhơn Trạch 2, h. Nhơn Trạch, t. Đồng Nai
- › Thời gian : 2023





## Viet An Miền Bắc

Lô 33, khu BT4-1, dự án khu nhà ở Trung Văn, phường Trung Văn, quận Nam Từ Liêm, Hà Nội  
**Hotline: (+84) 901 851 116**



## Văn phòng Hà Tĩnh

Tổ dân phố Liên Phú, phường Kỳ Liên, thị xã Kỳ Anh, Hà Tĩnh  
**Hotline: (+84) 938 442 414**

## Việt An Miền Trung

Số 5A Mai Xuân Thưởng, phường Hòa Khê, quận Thanh Khê, Thành Phố Đà Nẵng  
**Hotline: (+84) 898 119 116**



## iLotusLand

Số 9A, đường số 6, phường An Phú, TP. Thủ Đức, TP. Hồ Chí Minh.  
**Hotline: (+84) 90 940 3778**

## Trụ sở chính

Số 4E, đường số 6, phường An Phú, TP. Thủ Đức, TP. Hồ Chí Minh.  
**Hotline: (+84) 901 379 116**

## Eurowater Technology

Số 9A, đường số 6, phường An Phú, TP. Thủ Đức, TP. Hồ Chí Minh.  
**Hotline: (+84) 909 788 959**



Quần đảo Hoàng Sa

Quần đảo Trường Sa

**Thị phần số 1 Việt Nam**  
**về giải pháp quan trắc môi trường và đo lường công nghiệp**

Trung tâm dịch vụ  
(+84) 901 888 499

Trung tâm bán hàng  
(+84) 901 379 116

Website  
[www.vietan-enviro.com](http://www.vietan-enviro.com)